



Высокочастотные вибраторы

Серии EL

Частота вибраций 12 тыс.
Встроенный преобразователь

Надёжные
Удобные

Долговечные
Водонепроницаемые

Быстрые
Встроенный УЗО

Введение

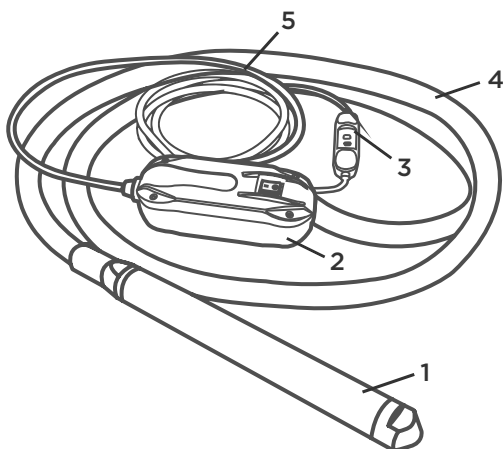
- Ознакомьтесь с данной инструкцией перед использованием оборудования.
 - Высокочастотный глубинный вибратор серии EL имеет встроенный преобразователь частоты тока, позволяет работать с максимальной производительностью и увеличить скорость обработки жидкого бетона. А встроенный в вибрирующий наконечник асинхронный электродвигатель повышает долговечность и надежность оборудования. От утечки тока поможет встроенный УЗО.
-

Условия эксплуатации

ПРИМЕЧАНИЕ:

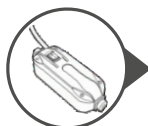
- Температура эксплуатации – от -15 до +40 по Цельсию. Относительная влажность воздуха до 80% .
 - При нарушении условий эксплуатации производитель не несет гарантийные обязательства за выход из строя оборудования.
-

Описание



1. Наконечник
2. Блок преобразователя
3. УЗО
4. Защитный рукав
5. Кабель питания

ПРИМЕЧАНИЕ:



Глубинный вибратор EL50 «М» отличается креплением преобразователя на быстросъемных муфтах.

Модель	EL40 5м	EL40 7м	EL50 5м	EL50 7м	EL60
Диаметр наконечника (мм)	40		50		60
Длина рабочей части наконечника (мм)	400		430		500
Длина защитного рукава (мм)	4500	6500	4500	6500	4500
Напряжение (В)	220		220		220
Частота колебаний (мин)	12000		12000		12000
Частота тока (Гц)	50		50		50
Производительность (м ³ /ч)	25		35		45
Тип электродвигателя	асинхронный		асинхронный		асинхронный
Длина питающего кабеля (мм)	14500		14500		14500
Номинальный входной ток (А)	3,5		5,5		7,5
Масса кг	17	19	19	21	19
Масса в упаковке	19	21	21	23	21
Габариты в упаковке (д/ш/в), мм	850x690x110		850x690x110		850x690x110
Класс защиты	IP67		IP67		IP67

Транспортировка

ПРИМЕЧАНИЕ:

- Во время транспортировки необходимо предотвратить механические воздействия на оборудование.

Подключение и эксплуатация

ПРИМЕЧАНИЕ:

- Оборудование необходимо подключать к источнику питания 220-230В с частотой 50 - 60Гц .
- После подключения вилки питания, нажмите кнопку «RESET» (красная кнопка) на УЗО для включения защиты от утечки тока. Нажатие желтой кнопки «TEST» отключает защиту (Не рекомендуется).
- Включение двигателя вибрации в Наконечнике осуществляется нажатием красной кнопки на преобразователе в положение «|»
- После завершения работы вибратора в бетоне, необходимо установить красную кнопку в положение «○»

Меры предосторожности

ПРИМЕЧАНИЕ:

- При работе используйте резиновую обувь и изолирующие резиновые перчатки
 - Устройство нельзя тянуть за провод питания.
 - На кабеле питания не должно быть оголенных и поврежденных участков изоляции. Не допускается складирование предметов и проезд колесной техники по проводу. Не допускается подвешивать устройство за кабель питания.
 - При работе, радиус изгиба защитного рукава должен быть не более 25см. Рукав не должен иметь повреждений и отслоений резины. По мере износа защитного рукава требуется его замена.
 - При включении режима вибрации наконечник должен быть полностью погружен в бетон для рассеивания энергии и тепла создаваемого внутри наконечника. В противном случае работа вне бетона вредит устройству.
 - Устройство вибратора имеет защиту от влаги. Его можно мыть под водой (кроме шнура питания и УЗО) .
 - Не разбирайте устройство без согласования с производителем. Несогласованный ремонт влечет за собой снятие оборудования с гарантии.
 - Не подвергайте резиновые детали устройства воздействию тепла, гсм, и острых предметов.
-

Утилизация

ПРИМЕЧАНИЕ:

- Утилизация деталей устройства проводится в соответствии с законодательством региона эксплуатации устройства.
-

Гарантийные обязательства:

- Продавец гарантирует исправную работу оборудования в течении 12 месяцев со дня приобретения через торговую сеть, если условия эксплуатации соответствовали данному руководству, оборудование не имеет механических повреждений и следов несанкционированного вмешательства.
- Продавец обязуется в течении гарантийного срока устранять все неисправности, возникшие не по вине потребителя.
- При покупке оборудования убедитесь в наличии штампа продавца, отметки даты выпуска и / или даты продажи, а также в отсутствии внешних повреждений.
- Гарантийный срок в двенадцать месяцев и считается от даты изготовления в случае отсутствия штампа продавца с указанием даты продажи.
- Указанные выше гарантийные обязательства не распространяются на опции, а также на расходные материалы и быстроизнашивающиеся элементы оборудования.
- В руководстве производитель и/или продавец предоставляют схему расположения деталей, исключительно в справочных целях. Ни производитель, ни продавец не делают никаких заверений, не дают никаких гарантий покупателю о том, что схемы являются достаточным инструментом для самостоятельной квалификационной замены частей или ремонта оборудования покупателем.
- Производитель и/или продавец заявляют, что любой ремонт и замена частей должна проводиться квалифицированными техническими специалистами. покупатель берет на себя все риски и ответственность за самостоятельный ремонт оригинальной установки и за замену у нее частей, а также за последствия замены ремонта своей установкой.
- Ознакомьтесь с положением по оценке гарантийного случая

Изготовитель:

DALIANUCHUAN IMPORT AND EXPORT CO., LTD, China
Tel: (0411) 8281 67 82 Fax: (0411) 8281 67 82
по заказу компании ООО «СибТоргСервис» (Новосибирск)

Сервисный центр:

630040, г. Новосибирск, ул. Кубовая, 38. Тел: +7 (383) 203-79-79
117405, г. Москва, Дорожная улица, д. 54, корп 4 стр. 1
Тел:8 (991) 446-69-36

ГАРАНТИЙНЫЙ ТАЛОН

№ _____

Наименование изделия и модель _____

Серийный номер _____

Дата _____

www.vektortool.com

1. УСЛОВИЯ ГАРАНТИИ:

1.1 Гарантийные обязательства распространяются только на неисправности, выявленные в течение гарантийного срока и обусловленные производственными факторами.

1.2 Гарантийные обязательства имеют силу при наличии заполненного гарантийного талона.

Гарантийный срок исчисляется от даты продажи техники, которая фиксируется в гарантийном талоне.

1.3 Гарантия покрывает стоимость замены дефектных частей, восстановление таких частей или получение эквивалентных частей, при условии правильной эксплуатации в соответствии с Руководством по эксплуатации. Дефектной частью (изделием) считается часть (изделие), в которой обнаружен заводской брак, существовавший на момент поставки (продажи) и выявленный в процессе эксплуатации.

1.4 Гарантийные обязательства не покрывают ущерб, нанесённый другому оборудованию, работающему в сопряжении с данным изделием.

1.5 Гарантия не покрывает запасные части или изделия, повреждённые во время транспортировки, установки или самостоятельного ремонта в процессе неправильного использования, перегрузки, недостаточной смазки, в результате невыполнения или ошибочной трактовки Руководства (инструкции) по эксплуатации, которые могли стать причиной или увеличили повреждение, если была изменена настройка, если изделие использовалось в целях, для которых оно не предназначено.

1.6 Гарантийные обязательства не покрывают ущерб, вызванный действием непреодолимой силы (несчастный случай, пожар, наводнение,

ГАРАНТИЯ НЕ РАСПРОСТРАНЯЕТСЯ:

2.1 Гарантийные обязательства не распространяются на принадлежности, расходные материалы и запасные части, вышедшие из строя вследствие нормального износа в процессе эксплуатации оборудования, такие как: приводные ремни; резиновые амортизаторы и вибрационные узлы крепления; стартер ручной, муфта центробежная, транспортировочные колёса; топливные, масляные и воздушные фильтры; свечи зажигания, трос газа; затирочные лезвия и диски, гибкие валы, диски для резки швов, чашки шлифованные, зубчатые резаки; на масла и ГСМ, а также неисправности, возникшие в результате несвоевременного устранения других, ранее обнаруженных неисправностей.

2.2 Владелец лишается права проведения бесплатного ремонта и дальнейшего гарантийного обслуживания данного изделия при наличии: механических повреждений или несанкционированного ремонта, нарушения правил эксплуатации, несвоевременного проведения работ по техническому обслуживанию узлов и механизмов изделия, повреждений, возникших в результате продолжения эксплуатации оборудования при обнаружении недостатка масла и ГСМ.

2.3 Для техники, имеющей в своём составе двигатель внутреннего сгорания, гарантийные обязательства не действуют в следующих случаях:

- отложений на клапанах, загрязнения элементов топливной системы, обнаружения следов применения некачественного или несоответствующего топлива, масла и смазок, указанных в Руководстве по эксплуатации;
- наличия задилов, трещин в трущихся парах двигателя и любых поломок, вызванных перегревом двигателя, неисправности, повлекшие механические деформации по вине Потребителя;
- применения неоригинальных запасных частей при ремонте или обслуживании;
- любых изменения в конструкции изделия;

