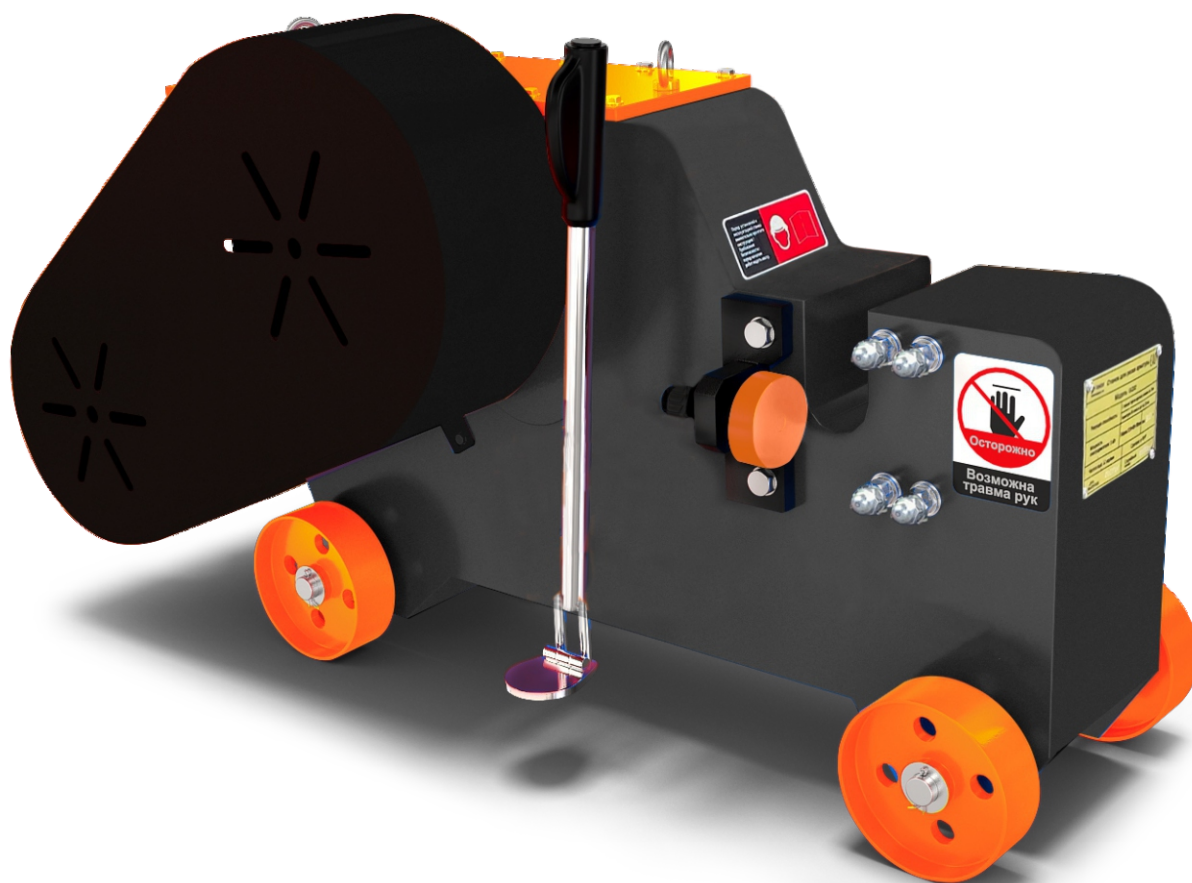


**GQ32****РУКОВОДСТВО ПО  
ЭКСПЛУАТАЦИИ****СТАНОК  
ДЛЯ РЕЗКИ АРМАТУРЫ****ВНИМАНИЕ!**

Перед первым пуском залейте масло в редуктор!  
Убедитесь, что станок заземлён!

# ВНИМАНИЕ!

**Перед первым пуском залейте масло в редуктор!**

**Убедитесь, что станок заземлён!**

**Уважаемый покупатель!**

**Спасибо за доверие, которое вы оказали нам, выбрав для работ строительное оборудование Vektor.**

Пожалуйста, храните это руководство в доступном безопасном месте в течение всего срока службы машины. В случае утери руководство новый экземпляр можно получить следующими способами:

скачать из Интернета - [www.sts-rf.ru](http://www.sts-rf.ru)

связаться с представителем производителя

Внимательно прочитайте его перед операцией. В руководстве по эксплуатации содержатся важные сведения и методы для эксплуатации машины

Запуск и обслуживание машины должен производить только квалифицированный персонал, изучивший Руководство;

Вовремя производите техобслуживание. Дефектные детали машины незамедлительно замените;

Никакая часть этого руководства не может быть скопирована без письменного согласия производителя;

Из-за непрерывного развития продукта, технические параметры или внешний вид могут быть изменены, правообладатель ТМ VEKTOR оставляет за собой право вносить изменения без предупреждения.

Производитель исключает ответственность за ущерб жизни и здоровью людей и имуществу в следующих случаях:

несоблюдение данного руководства;

использование не по назначению и ненадлежащее обращение с оборудованием;

привлечение неквалифицированного и необученного персонала;

применение неутвержденных запчастей и принадлежностей;

любые конструктивные изменения.

## ОГЛАВЛЕНИЕ

Назначение и особенности .....	3
Описание и технические характеристики .....	3
Установка и подготовка к использованию .....	4
Монтаж .....	4
Подключение питания .....	5
Пробный запуск .....	5
Эксплуатация .....	5
Общие рекомендации при резке .....	5
Эксплуатация .....	6
Техника безопасности .....	6
Транспортировка и хранение .....	6
Обслуживание и диагностика .....	7
Смазка .....	7
Замена ножей .....	7
Возможные неисправности и их устранение .....	8

Гарантийные обязательства .....	8
Приложение 1: Сборочный чертёж станка для резки арматуры GQ-32.....	11
ГАРАНТИЙНЫЙ ТАЛОН .....	14
Акт осмотра оборудования .....	16

## Назначение и особенности

Станок для резки арматуры предназначен для обработки арматуры, а также обычной углеродной стали, горячекатаных стальных прутков и стали с винтовой нарезкой. Данные станки применяются в строительстве, в производстве железобетонных конструкций. Станки производства компании «СибТоргСервис» обладают следующими особенностями:

- Высокое качество и надёжность;
- Минимальное техническое обслуживание;
- Возможность эксплуатации при низких температурах .



**Перед первым пуском, обязательно залить масло в редуктор.**

## Описание и технические характеристики

Модель режущей машины, её название, номер, дату выпуска можно посмотреть на таблице, расположенной на корпусе.

Двигатель, через маховик и редуктор передает вращение на коленчатый вал, соединенный с подвижным ножом посредством вала шатуна. Таким образом реализуется возвратно - поступательное движение ножа, и, соответственно, резка арматуры. Кинематическая схема станка дана ниже.

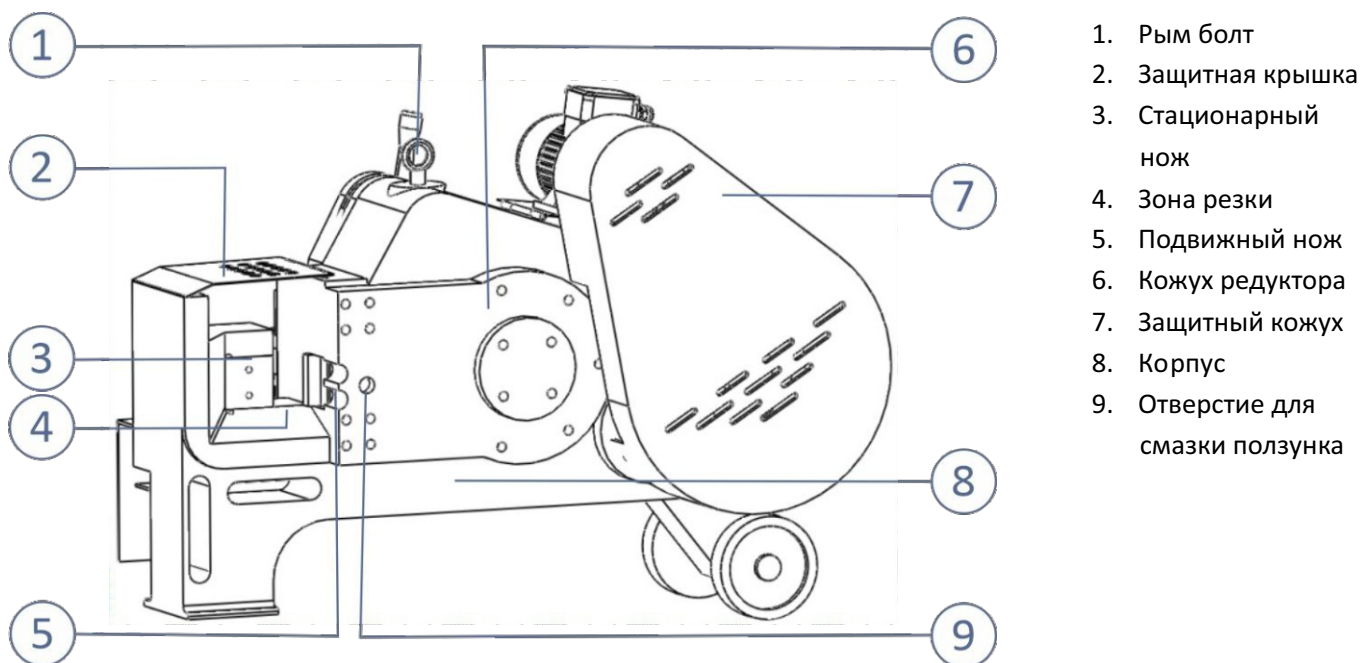


Таблица № 1. Масса и размеры режущих машин

Модель	Длина*Ширина*Высота, мм	Вес, кг	Комплект ножей для резчика арматуры	
GQ32	1200*420*630	312	Габариты ножа ДхШхВ, мм	83*26*83
В упаковке	1200*520*800	340	Диаметр отверстий, мм	17

Таблица № 2. Технические характеристики режущих машин

Модель	Мощность (При 380В 50Гц), кВт	Частота хода ножа 1/мин	Класс арматуры ГОСТ 5781-82 и 10884-94											
			A-  (A240)			A-    (A400)			A-500C			At500		
			Кол-во прутков при одновременной резке, шт.											
			1	2	3	1	2	3	1	2	3	1	2	3
Максимально допустимый диаметр арматуры, мм.														
GQ32	3	32	32	16	10	28	14	9						

## Установка и подготовка к использованию



### ПРЕДУПРЕЖДЕНИЕ

Перед началом работы со станком внимательно ознакомьтесь с данной Инструкцией по эксплуатации и техническому обслуживанию.

Станок предназначен для резки арматуры, использование не по назначению запрещается

К работе со станком допускается только квалифицированный персонал, детально ознакомившийся с настоящей инструкцией.

### Монтаж

Перед началом монтажа или транспортировки необходимо провести визуальный осмотр и убедиться в отсутствии повреждений.

Грузоподъемность опорной площадки должна соответствовать весу станка. Опорная площадка должна быть горизонтальной.

Рекомендуется подъём передней части станка (зона резки) на высоту не менее 30 мм, но не более чем на 100 мм, во избежание попадания масла в подвижный нож.

Запрещается удалять колесную ось.

Размеры площадки должны соответствовать размерам станка и загружаемому для обработки материалу.

Площадка должна быть защищена от атмосферных воздействий (дождь, снег). Рекомендуется использовать навес.

Стандартная допустимая рабочая температура: от -10°C до +40°C. При температуре ниже -10°C масло, перед пуском, необходимо подогреть до +5°C.

Станок должен быть надежно закреплен на площадке.

## Подключение питания

Перед подключением станка к сети электропитания, убедитесь, что данные, приведенные на таблице двигателя, соответствуют показателям сети электропитания. Подключение должно проводиться только квалифицированным электриком. В целях безопасности станок должен быть заземлен.

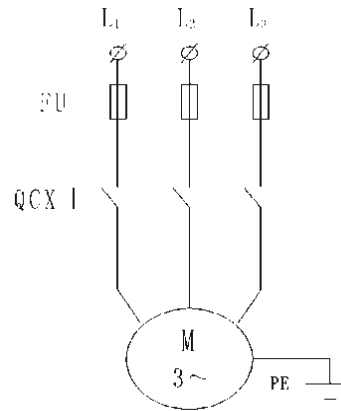


Рис 5. Принципиальная электрическая схема

## Пробный запуск

Перед началом эксплуатации следует провести тщательную проверку станка, а также ознакомиться со способом эксплуатации и с техникой безопасности. Начинать работу следует после пробного запуска.

Убедитесь, что все инструменты находясь в полной комплектации, все болтовые соединения надежно затянуты, отсутствуют течи масла. Система электропитания подключена, заземление обеспечено.

Во избежание несчастных случаев запрещено снимать защитные кожухи или производить наладку оборудования во время его работы.

Проверьте уровень масла.



### ПРЕДУПРЕЖДЕНИЕ

Каждые 4 часа добавляйте масло в масляную ёмкость во время работы (отсутствие масла может привести к заклиниванию боковых плиток).

Проверьте, надежно ли закреплены оба ножа. Промежуток между режущими кромками должен быть отрегулирован в значении 0.05 - 0.5 мм, в зависимости от характеристик стальной арматуры.

После подключения питания и проверки состояния проведите пробный запуск станка.

Запуск станка производится нажатием кнопки «Пуск» на коробке управления электродвигателем.

При запуске проверьте направление вращения маховика, оно должно соответствовать направлению, указанному стрелкой на кожухе маховика.

В случае несоответствия направления вращения, измените фазы двигателя, эксплуатация станка неверно выставленными фазами запрещена.

Запустите станок без нагрузки, дайте ему поработать десять минут, при обнаружении отклонений от нормы необходимо выключить станок и провести его проверку на наличие неисправностей.

## Эксплуатация

### Общие рекомендации при резке:

Арматуру необходимо отрезать по нижней части режущей кромки.

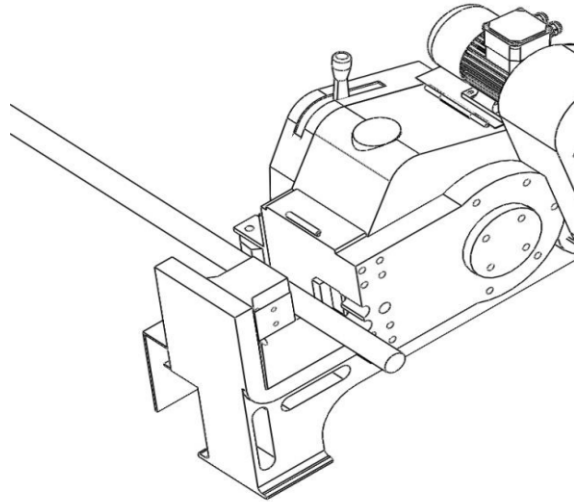
При **каждом** запуске проверяйте направление вращения маховика. Оно должно совпадать со стрелками на кожухе.

Во время работы следите за тем, чтобы болты на ноже не выкручивались. Следите , чтобы расстояние между режущими кромками составляло 0.05 ~ 0.5 мм.

Регулярно проверяйте, не затупился ли нож, режущую кромку необходимо своевременно заменять на новую. Можно использовать 4 (на некоторых моделях 2) кромки ножа или менять нож.

## Эксплуатация:

Запустите станок.  
Установите арматуру между ножами.  
Отрегулируйте упор таким образом, чтобы арматура оставалась перпендикулярно ножам.  
Нажмите педаль или потяните рычаг.  
Произойдет резка арматуры.  
Отпустите рычаг/педаль. Пока педаль/рычаг находятся в нажатом положении, нож будет двигаться непрерывно.



## Техника безопасности

Не перегружайте станок. Не пытайтесь резать арматуру, характеристики которой превышают возможности станка.

Запрещается эксплуатация станка с любыми неисправностями.

Нахождение людей и посторонних предметов, в зоне резки категорически запрещено.

Для резания нескольких арматурных стержней не пользуйтесь руками. Пользуйтесь специальным захватом или другим подходящим инструментом для удержания.

Запрещается трогать руками режущие устройства.

Запрещается снимать защитные кожухи и производить настройку оборудования во время работы.

Регулярно проверяйте затяжку болтов на ноже, а также состояние режущей кромки.

Пользуйтесь перчатками при перемещении арматуры для защиты кожи рук от осадков и порезов при контакте с поверхностью арматуры.

Пользуйтесь защитной обувью для защиты ног от раздавливания при падении тяжелой арматуры.

Ниже приведены некоторые примеры личных вещей и видов одежды, которые НЕ ПОДХОДЯТ для работы на станке и могут создать угрозу ранения или защемления: длинные волосы, платья с длинными рукавами, личные медальоны или ювелирные украшения, длинные рабочие фартуки, и т.п.

**ВНИМАНИЕ! НАРУШЕНИЕ ТЕХНИКИ БЕЗОПАСНОСТИ ВЕДЕТ К НЕСЧАСТНЫМ СЛУЧАЯМ И ТРАВМАМ, А ТАКЖЕ СОКРАЩАЕТ СРОК СЛУЖБЫ СТАНКА**

## Транспортировка и хранение

Все открытые части станка необходимо смазать антикоррозийными веществами соответствующего стандарта. Проверьте, чтобы ремни были ослаблены. После этого можно осуществлять упаковку. Во избежание повреждений оборудование должно быть надежно закреплено в ящиках для транспортировки.

Если оборудование не используется в течение длительного времени, его следует поместить на склад или под навес, и тщательно следить за тем, чтобы там не было сырости и влаги.

Используйте трос или цепи грузоподъемностью, соответствующие модели, и пользуйтесь крюками в предусмотренных отверстиях или на предусмотренных рым-болтах, в зависимости от заказанной модели.

Пользуйтесь колесами только для перемещения на небольшие расстояния и для размещения горизонтальной и ровной поверхности.

на

## Обслуживание и диагностика

Станок должен находиться в сухом, чистом месте. Попадание песка и влаги в станок ведет к преждевременному выходу его из строя. Также необходимо периодически проводить ТО.

### По окончании рабочего дня, проведите ежедневное ТО .

Уберите арматуру и все приспособления с рабочего места.

Очистите рабочее место от окалины, опилок и прочего мусора, продуйте сжатым воздухом.

Добавьте смазку в отверстие для смазки ползуна.

Проверьте затяжку болтов на ножах, состояние режущих кромок, а также зазор между режущими кромками.

Если станок находится под открытым небом, укройте его водонепроницаемым полотном.

### Каждую неделю проводите еженедельное ТО .

Проверьте уровень масла. Также осмотрите снаружи и внутри станок на предмет течей масла.

Проверьте натяжение ремней. При необходимости приподнимите крышку крепления двигателя при помощи регулировочных болтов.

Во время длительных пауз в эксплуатации оборудования необходимо поместить станок в сухое, хорошо проветриваемое место во избежание коррозии.

### Смазка

Первая замена масла производится через 100 часов наработки или 3 месяца использования в зависимости от того, что наступит ранее. Повторную замену масла производить каждые 500 часов работы или 6 месяцев использования. Регулярно проверять уровень масла в редукторе!	Марка	Температура воздуха ниже - 10	Температура воздуха выше + 20
	ROL OIL	EP 320	EP 680
	MOBIL	MOBIL GEAR 632	MOBIL GEAR 636
	ESSO	SPARTAN EP 320	SPARTAN EP 680
	SHELL	OMALA 320	OMALA 680
	AGIP	BLAS1A 320	BLAS1A 680
Отечественное	ИТД 150	ИТД 320	ИТД 680

Модель	GQ32
Масло, л	7

### Замена ножей

Для демонтажа и замены ножей необходимо, чтобы они вышли наружу:

Остановите машину.

Вручную, вращая маховик, выведите подвижный нож наружу

Отключите машину от системы питания.

Снимите винты крепления и снимите нож, как на стационарной, так и на подвижной стороне, используя для этого специальный ключ, входящий в состав поставки.

Очистите ножи от заусенцев, наличие заусенцев приводит к неверному зазору, и разбалтыванию болтов, в процессе эксплуатации.

Установите ножи выбрав новую режущую кромку .

## Возможные неисправности их устранение

Основными причинами поломки являются:

Резка арматуры, не соответствующего диаметра или класса, перегрузка станка.

Эксплуатация станка в ненадлежащих условиях. Засорение песком, окалиной, стружками, или попадание влаги.

Эксплуатация станка с незначительными повреждениями.

При обнаружении каких-либо дефектов и неисправностей, необходимо незамедлительно прекратить эксплуатацию оборудования. Перечень наиболее вероятных неисправностей приведен в нижеследующей таблице.

При возникновении прочих неполадок или неисправностей, которые не удалось устранить самостоятельно, пожалуйста, свяжитесь с нашей компанией.

Возможные неполадки и их устранение.

Неисправность	Причина неисправности.	Устранение неполадки.
Течь масла	Негерметичность глазка контроля уровня масла.	Загерметизировать глазок.
	Негерметичность пробки сливного отверстия.	Открутить, загерметизировать и плотно закрутить сливную пробку.
	Повреждение /негерметичность текстолитовой проставки подвижного ножа.	Замените проставку.
	Негерметичность сальника приводного вала	По согласованию с сервисным центром замените сальник.
Раздаются нехарактерные звуки	Недостаток, выработка масла, засорение редуктора.	Проверьте уровень масла, при необходимости долейте.
Арматура не режется	Недостаточное напряжение питания	Проверьте напряжение питания.
	Режущая кромка пришла в негодное состояние	Поменяйте режущую кромку ножа или сам нож
	Ослабление натяжения приводного ремня.	Заново натяните или замените приводной ремень. Натяжение ремня регулируется при помощи болта крепления электродвигателя, на боковой стенке корпуса.

## Гарантийные обязательства

Настоящий документ подтверждает, что в момент отгрузки станка его механизмы исправны, вместе со станком поставляется инструкция по эксплуатации. Дополнительная информация (схемы и чертежи) предоставляются по запросу. В случае несоблюдения настоящей инструкции производитель не несет ответственности за нарушения в работе станка. Несоблюдение правил эксплуатации станка, описанных в инструкции по эксплуатации, рекомендаций, может привести к:

Неисправной работе;

Повреждениям оборудования;



Аннулированию гарантии.

**ГАРАНТИЯ РАСПРОСТРАНЯЕТСЯ ТОЛЬКО НА ЭЛЕКТРОДВИГАТЕЛЬ.**

Для заказа запасных деталей всегда указывайте: модель; серийный номер станка. После окончания гарантии наша фирма предлагает пройти полную диагностику станка в сервисном центре.

При обращении в сервисный центр во время и после гарантийного срока эксплуатации, необходимо предоставить верно заполненный акт рекламации (образец см. в пункте 11). Верно заполненный акт рекламации поможет в кратчайшие сроки установить причину неисправности и сократить время ремонта оборудования.

Компания-производитель гарантирует отсутствие дефектов в поставленном оборудовании. Претензии по качеству нашего оборудования принимаются в пределах гарантийного срока, указанного в гарантийном талоне. В течении гарантийного срока владелец имеет право на бесплатный ремонт изделия по неисправностям, являющимся следствием производственных дефектов изготовителя.

При проведении гарантийного ремонта течение срока гарантии приостанавливается на время выполнения ремонтных работ.

Гарантия не распространяется на расходные части и на электрооборудование.

Техника для гарантийного ремонта принимается только в чистом виде. При поступлении в сервисный центр в наличии должны быть все комплектующие.

Гарантия не распространяется на неисправность изделия, возникшую в результате:

- Перегрузки изделия, повлекшие выход из строя электродвигателя или других деталей.
- Механического повреждения, вызванного внешним воздействием.
- Применением изделия не по назначению.
- Использования расходных материалов, запчастей не рекомендованных или не одобренных производителем.

**ВНИМАНИЕ: перед запуском изделия в эксплуатацию, внимательно ознакомьтесь с инструкцией по эксплуатации и другими нормативными документами, действующими на территории РФ. Нарушение требований этих документов влечет за собой прекращения гарантийных обязательств перед покупателем.**

1	Внешний вид станка	Чистый	В бетоне
2	Внешние повреждения кожуха приводных ремней	Да	Нет
3	Состояние приводных ремней	Рабочее	Не рабочее
4	Повреждение питающего кабеля	Да	Нет
5	Состояние электродвигателя	Рабочее	Не рабочее
6	Состояние УЗО	Рабочее	Не рабочее
7	Повреждение шкива электродвигателя	Да	Отсутствует
8	Состояние ножей	Рабочее	Не рабочее
9	Повреждение рукоятки пуска подвижного ножа	Да	Отсутствует
10	Уровень масла в корпусе станка	В норме	Отсутствует
11	Состояние маховика	Рабочее	Не рабочее
12	Повреждение сальника приводного вала	Да	Отсутствует

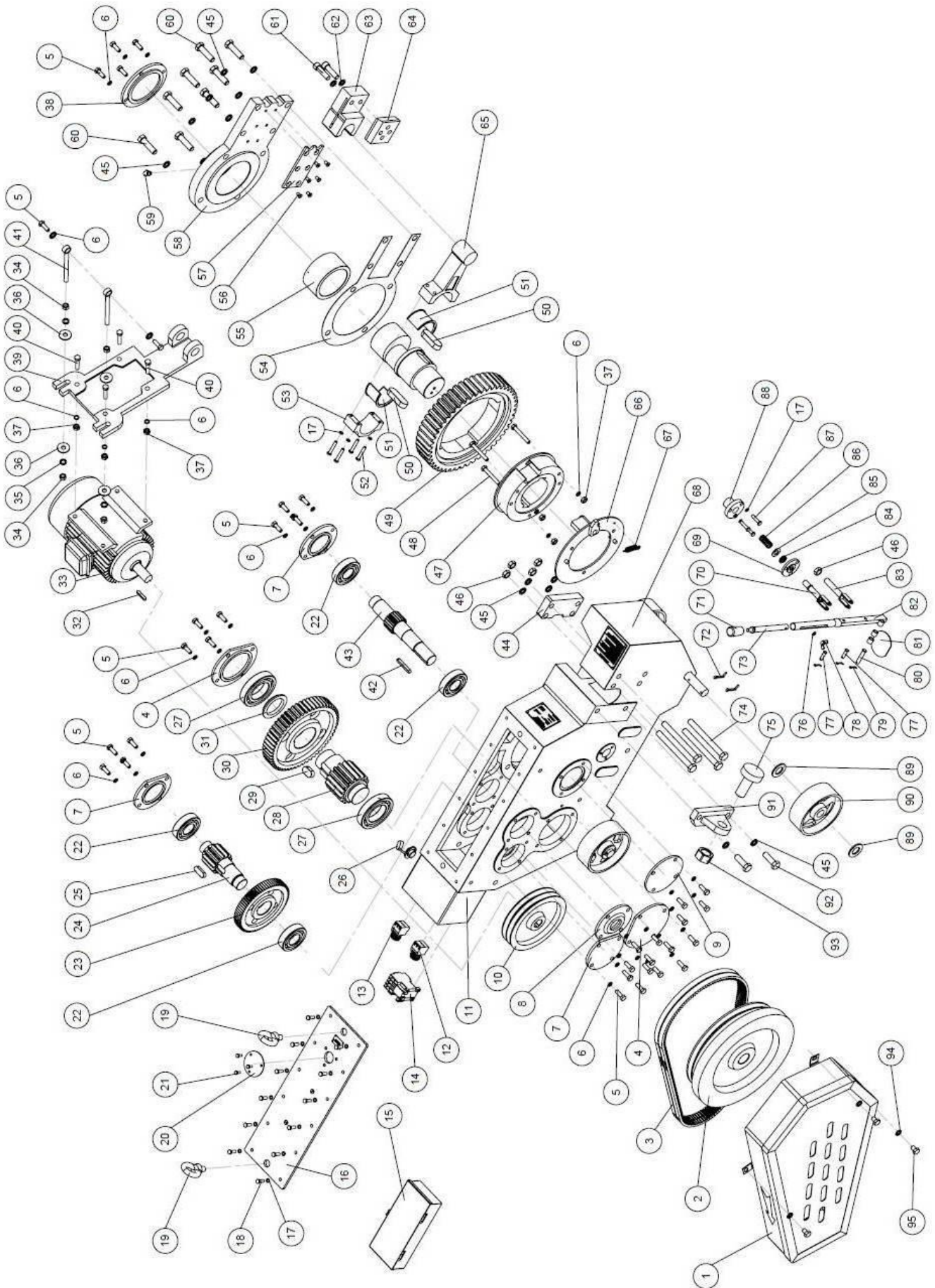
13	Состояние подшипников передач	Рабочее	Не рабочее/ заклинены
14	Состояние упора зацепного механизма	Рабочее	Не рабочее
15	Повреждение площадки крепления электродвигателя	Да	Отсутствует
16	Посторонние шумы из редуктора	Да	Отсутствует
17	Состояние герметизации крышек подшипников	Рабочее	Не рабочее
18	Состояние масла в станке	Нормальное	Отработанное

**Изготовитель:** DALIAN JUCHUAN IMPORT AND EXPORT CO., LTD, China  
**Tel: (0411) 8281 67 82 Fax: (0411) 8281 67 82**  
**по заказу компании ООО «СибТоргСервис» (Новосибирск)**

**Сервисный центр:** 630040, г. Новосибирск, ул. Кубовая, 38. Тел: +7 (383) 203-79-79  
115201 г. Москва, ул. Котляковская, д.6, стр 8. Тел: +7 (991)446-69-36  
620012, г. Екатеринбург. г. Березовский, западная промзона 13Б;  
Тел: 8 (343) 288-73-62



Приложение 1: Сборочный чертёж станка для резки арматуры GQ-32



№	Наименование	Кол-во	№	Наименование	Кол-во
1	GQ-32 1 Кожух ремня	1	29	GQ-32 29 Шпонка 22x14x40 DIN6885	1
2	GQ-32 2 Шкив 1	1	30	GQ-32 30 Колесо зубчатое 2	1
3	Ремень В- 1600-Li	2	31	GQ-32 31 Проставка	1
4	GQ-32 4 Крышка 4	1	32	GQ-32 32 Шпонка 8x7x40 DIN6885	1
5	Болт M10x30 DIN 555	42	33	GQ-32 33 Электродвигатель Y100L-2	1
6	Шайба 10 DIN 127	45	34	Гайка M12 DIN 555	4
7	GQ-32 7 Крышка 2	1	35	Шайба 12 DIN 125	4
8	GQ-32 8 Крышка 3	1	36	Шайба 12 DIN 9021	4
9	GQ-32 9 Крышка 1	1	37	Гайка M10 DIN 555	7
10	GQ-32 10 Шкив 2	1	38	GQ-32 38 Крышка 6	1
11	GQ-32 11 Коробка блока управления	1	39	GQ-32 39 Плита мотора	1
12	GQ-32 12 Кнопка DELIXI LA -2 IEC 60947 220V красная	1	40	Болт M10x50 DIN 555	4
13	GQ-32 13 Кнопка DELIXI LA -2 IEC 60947 220V зеленая	1	41	GQ-32 41 Направляющая мотора	1
14	GQ-32 14 Контактёр CJX2 -25 380V AC-3	1	42	GQ-32 42 Шпонка 10x8x63 DIN6885	1
15	GQ-32 15 Контейнер с принадлежностями	1	43	GQ-32 43 Вал шестерня 3	1
16	GQ-32 16 Крышка верхняя	1	44	GQ-32 44 Прижимная пластина ножа	1
17	Шайба 8 DIN 127	19	45	Шайба 16 DIN 127	14
18	Болт M8x24 DIN 555	12	46	Гайка M16 DIN 555	5
19	GQ-32 19 Рым-болт грузовой M16 DIN 580	2	47	GQ-32 47 Муфта	1
20	GQ-32 20 Крышка маслозаливного отвер стия	1	48	Болт M10x72 DIN 555	3
21	Болт M6x16 DIN 555	3	49	GQ-32 49 Венец зубчатый	1
22	Подшипник 6308	4	50	GQ-32 50 Шпонка 16x28x80 DIN6885	2
23	GQ-32 23 Колесо зубчатое 1	1	51	GQ-32 51 Вкладыш шатуна	1
24	GQ-32 24 Вал шестерня 2	1	52	Болт M8x45 DIN 555	4
25	GQ-32 25 Шпонка 16x10x45 DIN6885	1	53	GQ-32 53 Крышка шатуна	1
26	GQ-32 26 Разъем 5- штыревой 1"	1	54	GQ-32 54 Прокладка 1	1
27	Подшипник 6213	2	55	GQ-32 55 Подшипник скольжения	1
28	GQ-32 28 Вал шестерня 1	1	56	Винт M8x10 DIN 965	6

57	GQ-32 57 Пластина ножа	1	77	GQ-32 77 Палец верхний	2
58	GQ-32 58 Крышка 5	1	78	Гайка М6 DIN 3 15	1
59	GQ-32 59 Масленка	1	79	Шплинт 3x25 DIN 94	3
60	Болт М16x50 DIN 555	8	80	GQ-32 80 Палец нижний	1
61	Винт М14x50 DIN 912	2	81	GQ-32 81 Педаль	1
62	Шайба 14 DIN 127	2	82	GQ-32 82 Стойка рукоятки	1
63	GQ-32 63 Ползун	1	83	GQ-32 83 Вилка	1
64	GQ-32 64 Нож подвижный	1	84	GQ-32 84 Сальник 25x15x5 TC	1
65	GQ-32 65 Шатун	1	85	Шайба 16 DIN 125	1
66	GQ-32 66 Диск стопора	1	86	GQ-32 86 Пружина	1
67	GQ-32 67 Пружина ст опоры	1	87	Болт М8x35 DIN 555	3
68	GQ-32 68 Корпус	1	88	GQ-32 88 Корпус стопора	1
69	GQ-32 69 Крышка стопора	1	89	Шайба 28 DIN 125	8
70	GQ-32 70 Вилка опорная	1	90	GQ-32 90 Колесо	1
71	GQ-32 71 Наконечник рукоятки	1	91	GQ-32 91 Кронштейн упора	1
72	Шплинт 5x25 DIN 94	4	92	Болт М16x50 DIN 555	2
73	GQ-32 73 Шток рукоятки	1	93	Гайка М30 DIN 555	1
74	Болт М16x165 DIN 555	4	94	Шайба 12 DIN 125	3
75	GQ-32 75 Упор	1	95	Болт М12x16 DIN 555	3
76	Шайба 6 DIN 125	1			

## ГАРАНТИЙНЫЙ ТАЛОН

№ \_\_\_\_\_

М.П.

Наименование изделия и модель \_\_\_\_\_

Серийный номер \_\_\_\_\_

Дата продажи \_\_\_\_\_ Подпись продавца \_\_\_\_\_

Гарант: ООО «СибТоргСервис»

г. Новосибирск, ул.Кубовая, 38 офис 3. Тел: (383) 203-79-79

E-mail: scn@sts-rf.ru

г. Москва, ул. Дорожная 54, корп 4 стр. 1

Тел: 8 (991) 446-69-36; E-mail: scm@sts-rf.ru

г. Екатеринбург. г. Березовский,

западная промзона 13Б, Тел: 8 (343) 288-73-62

E-mail: sce@sts-rf.ru

### 1. УСЛОВИЯ ГАРАНТИИ:

**1.1** Гарантийные обязательства распространяются только на неисправности, выявленные в течение гарантийного срока и обусловленные производственными факторами.

**1.2** Гарантийные обязательства имеют силу при наличии заполненного гарантийного талона. Гарантийный срок исчисляется от даты продажи техники, которая фиксируется в гарантийном талоне.

**1.3** Гарантия покрывает стоимость замены дефектных частей, восстановление таких частей или получение эквивалентных частей, при условии правильной эксплуатации в соответствии с Руководством по эксплуатации. Дефектной частью (изделием) считается часть (изделие), в которой обнаружен заводской брак, существовавший на момент поставки (продажи) и выявленный в процессе эксплуатации.

**1.4** Гарантийные обязательства не покрывают ущерб, нанесённый другому оборудованию, работающему в сопряжении с данным изделием.

**1.5** Гарантия не покрывает запасные части или изделия, повреждённые во время транспортировки, установки или самостоятельного ремонта в процессе неправильного использования, перегрузки, недостаточной смазки, в результате невыполнения или ошибочной трактовки Руководства (инструкции) по эксплуатации, которые могли стать причиной или увеличили повреждение, если была изменена настройка, если изделие использовалось в целях, для которых оно не предназначено.

**1.6** Гарантийные обязательства не покрывают ущерб, вызванный действием непреодолимой силы (несчастный случай, пожар, наводнение, удар молнии и т.п.).

**1.7** С момента отгрузки товара со склада продавца и перехода права собственности от продавца к покупателю, все риски, связанные с транспортировкой и перемещением отгруженных товаров в гарантийные обязательства не входят.

**1.8** Покупатель доставляет изделие в ремонт самостоятельно и за свой счёт, изделие должно быть в чистом виде.

### ГАРАНТИЯ НЕ РАСПРОСТРАНЯЕТСЯ:

**2.1** Гарантийные обязательства не распространяются на принадлежности, расходные материалы и запасные части, вышедшие из строя вследствие нормального износа в процессе эксплуатации оборудования, такие как: приводные ремни; резиновые амортизаторы и вибрационные узлы крепления; стартер ручной, муфта центробежная, транспортировочные колёса; топливные, масляные и воздушные фильтры; свечи зажигания, трос газа; затирочные лезвия и диски, гибкие валы, диски для резки швов, чашки шлифованные, зубчатые резак; на масла и ГСМ, а также неисправности, возникшие в результате несвоевременного устранения других, ранее обнаруженных неисправностей.

**2.2** Владелец лишается права проведения бесплатного ремонта и дальнейшего гарантийного обслуживания данного изделия при наличии: механических повреждений или несанкционированного ремонта, нарушения правил эксплуатации, несвоевременного проведения работ по техническому обслуживанию узлов и механизмов изделия, повреждений, возникших в результате продолжения эксплуатации оборудования при обнаружении недостатка масла и ГСМ.

**2.3** Для техники, имеющей в своём составе двигатель внутреннего сгорания, гарантийные обязательства не действуют в следующих случаях:

- отложений на клапанах, загрязнения элементов топливной системы, обнаружения следов применения некачественного или несоответствующего топлива, масла и смазок, указанных в Руководстве по эксплуатации;

- наличия задиров, трещин в трущихся парах двигателя и любых поломок, вызванных перегревом двигателя, неисправности, повлекшие механические деформации по вине Потребителя;

- применения неоригинальных запасных частей при ремонте или обслуживании;

- любых изменения в конструкции изделия;

- повреждения узлов и/или деталей вследствие несоблюдения правил транспортировки и/или хранения.

**2.4** Сервисный центр не несёт ответственности ни за какой ущерб или упущенную выгоду в результате дефекта (брака оборудования).

**ГАРАНТИЙНЫЙ СРОК ЭКСПЛУАТАЦИИ:**

12 календарных месяцев с момента продажи.

Товар получен в исправном состоянии, без повреждений, в полной комплектности, проверен в моём присутствии. Соответствует техническим условиям и признан годным для эксплуатации

Претензий к качеству товара, комплектации, упаковки, внешнему виду – НЕ ИМЕЮ.

С условиями гарантийного обслуживания ознакомлен и согласен.

Подпись покупателя \_\_\_\_\_

**СВЕДЕНИЯ О РЕМОНТЕ ОБОРУДОВАНИЯ**

Дата	Сведения о ремонте оборудования или замене ее узлов и деталей	Подпись ответственного лица

## Акт осмотра оборудования

(Станок для резки арматуры)

Заказ № \_\_\_\_\_ от \_\_\_\_\_ 201\_\_ г

Дилер \_\_\_\_\_

Владелец оборудования \_\_\_\_\_

Наименование, модель, номер оборудования \_\_\_\_\_

Время в эксплуатации \_\_\_\_\_

Характер неисправности с о слов заказчика \_\_\_\_\_

Станок

Результат осмотра

### ТАЛОН НА ГАРАНТИЙНЫЙ РЕМОНТ

№ \_\_\_\_\_

Дата приёмки \_\_\_\_\_

Сервисный центр \_\_\_\_\_

Подпись клиента \_\_\_\_\_

Тел. и адрес клиента \_\_\_\_\_

\_\_\_\_\_

### ТАЛОН НА ГАРАНТИЙНЫЙ РЕМОНТ

№ \_\_\_\_\_

Дата приёмки \_\_\_\_\_

Сервисный центр \_\_\_\_\_

Подпись клиента \_\_\_\_\_

Тел. и адрес клиента \_\_\_\_\_

\_\_\_\_\_

### ТАЛОН НА ГАРАНТИЙНЫЙ РЕМОНТ

№ \_\_\_\_\_

Дата приёмки \_\_\_\_\_

Сервисный центр \_\_\_\_\_

Подпись клиента \_\_\_\_\_

Тел. и адрес клиента \_\_\_\_\_

\_\_\_\_\_

### ТАЛОН НА ГАРАНТИЙНЫЙ РЕМОНТ

№ \_\_\_\_\_

Дата приёмки \_\_\_\_\_

Сервисный центр \_\_\_\_\_

Подпись клиента \_\_\_\_\_

Тел. и адрес клиента \_\_\_\_\_

\_\_\_\_\_

### ТАЛОН НА ГАРАНТИЙНЫЙ РЕМОНТ

№ \_\_\_\_\_

Дата приёмки \_\_\_\_\_

Сервисный центр \_\_\_\_\_

Подпись клиента \_\_\_\_\_

Тел. и адрес клиента \_\_\_\_\_

\_\_\_\_\_

### ТАЛОН НА ГАРАНТИЙНЫЙ РЕМОНТ

№ \_\_\_\_\_

Дата приёмки \_\_\_\_\_

Сервисный центр \_\_\_\_\_

Подпись клиента \_\_\_\_\_

Тел. и адрес клиента \_\_\_\_\_

\_\_\_\_\_

### ТАЛОН НА ГАРАНТИЙНЫЙ РЕМОНТ

№ \_\_\_\_\_

Дата приёмки \_\_\_\_\_

Сервисный центр \_\_\_\_\_

Подпись клиента \_\_\_\_\_

Тел. и адрес клиента \_\_\_\_\_

\_\_\_\_\_

### ТАЛОН НА ГАРАНТИЙНЫЙ РЕМОНТ

№ \_\_\_\_\_

Дата приёмки \_\_\_\_\_

Сервисный центр \_\_\_\_\_

Подпись клиента \_\_\_\_\_

Тел. и адрес клиента \_\_\_\_\_

\_\_\_\_\_



